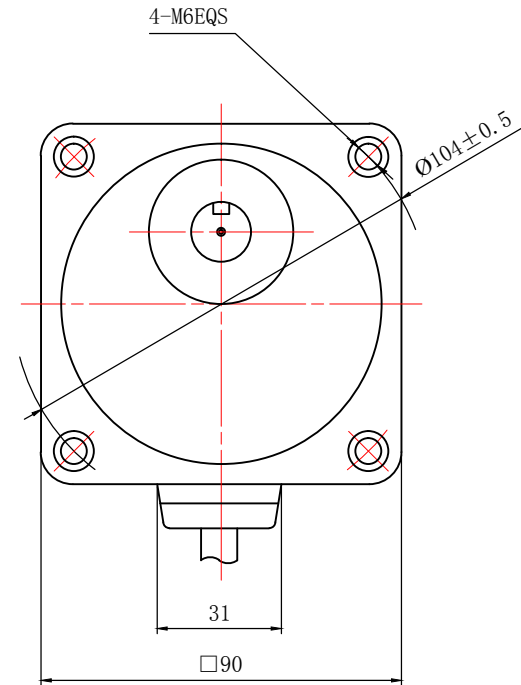
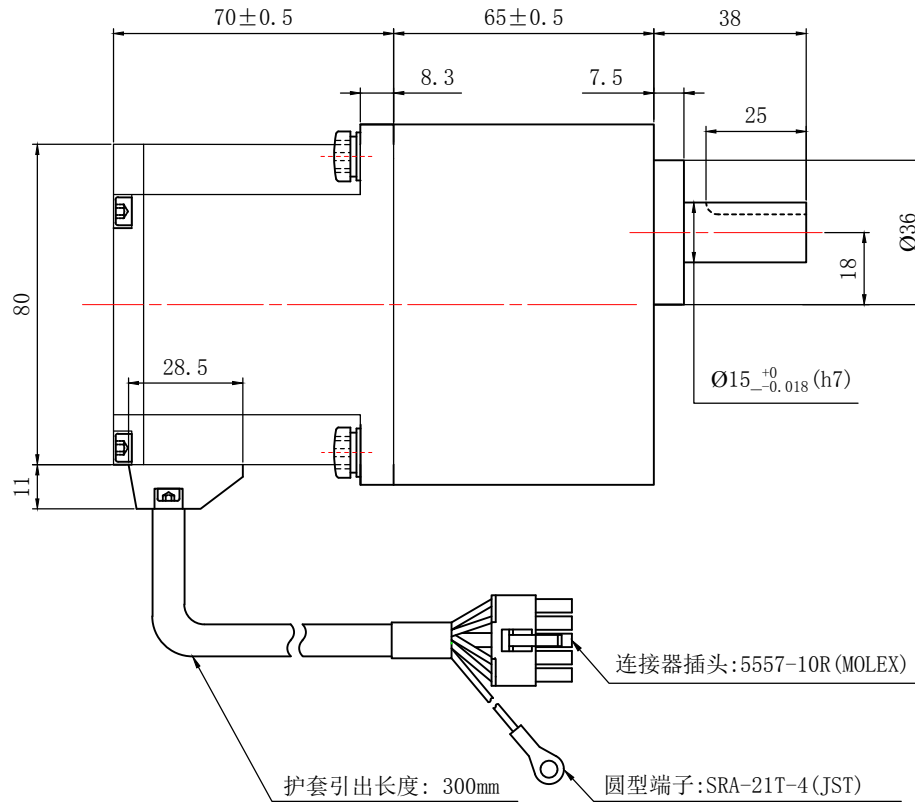


M200N35-G

电机尺寸  
DIMENSIONS:  
(UNIT=MM)



电机参数/ELECTRICAL PARAMETER		接线插孔对应信号说明	键•键槽 (附件)						
适配直流无刷电机控制器 Matched Motor Drive	SA-D200NRD/SD-D200NRD				制图 DESIGNED	检图 CHECKED	校准 APPROVED	日期 DATE 2017/09/01	比例 SCALE 1:2
额定功率 Rated Power (W)	200								
额定转速 Rated Speed (RPM±10%)	3000								
电机电压 Rated Voltage (V)	48								
额定电流 Rated Current (A)	5.5								
峰值电流 Peak Current (A)	11								
额定力矩 Holding Torque (N.M)	0.66								
峰值力矩 Peak Torque (N.M)	1.32								
极对数 Number of Pole-Pairs	5								
减速机速比 Velocity Ratio	速比0-100可配								
绝缘等级 Insulation Class	B								