



闭环步进电机驱动器 CLOSED LOOP STEPPER MOTOR DRIVE



闭环步进电机驱动器

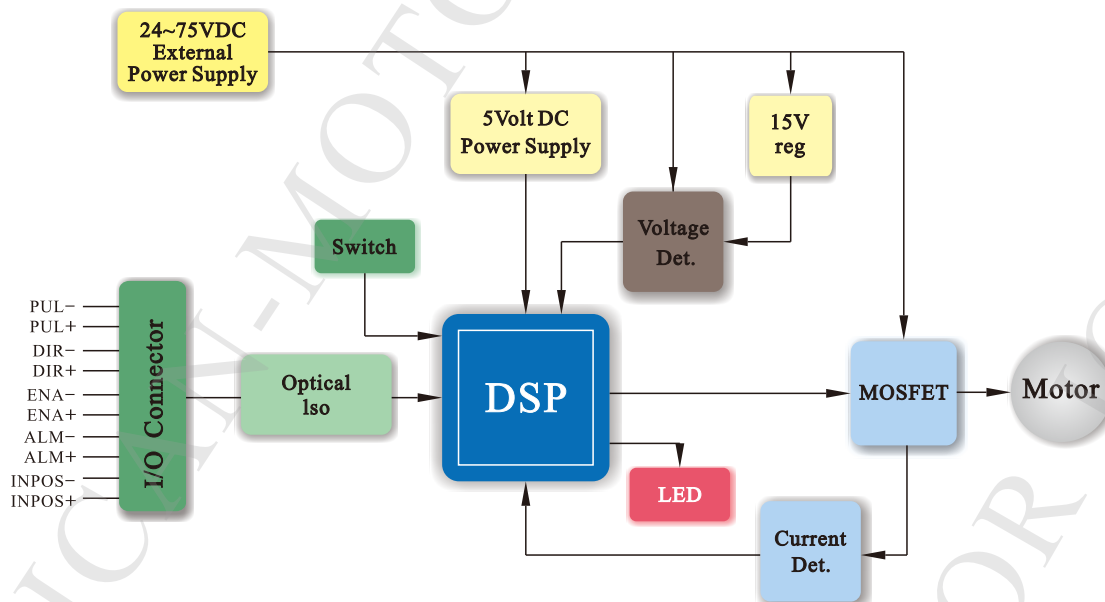
SS57

简介

SS57闭环步进电机驱动器是东莞市一能机电技术有限公司全新推出的SS混合伺服系列产品，采用行业最新的Cortex-M4 ARM核处理器,主频高达80MHz,使得驱动器对外部响应频率最高可达500kHz，用以适配57闭环步进电机，从而使电机具有高精度,快响应,不失步,停止时绝对静止等优良特性，是当前业内同类产品中特性表现极其优异的一款产品。

- 全新Cortex-M4 ARM核技术32位处理器
- 电机最高空载运行速度达4000转
- 输出电流最高达7A
- 输入电压最高75VDC
- 报警复位功能
- 丰富的报警及运行显示讯号
- 主频高达80MHZ
- 电机响应频率最高达500kHz以上
- 细分高达25600
- 双脉冲及脉冲加方向模式切换
- 脉冲，方向，使能兼容5-24V输入
- 失步报警输出功能

功能示意图



■ 电气性能及环境指标

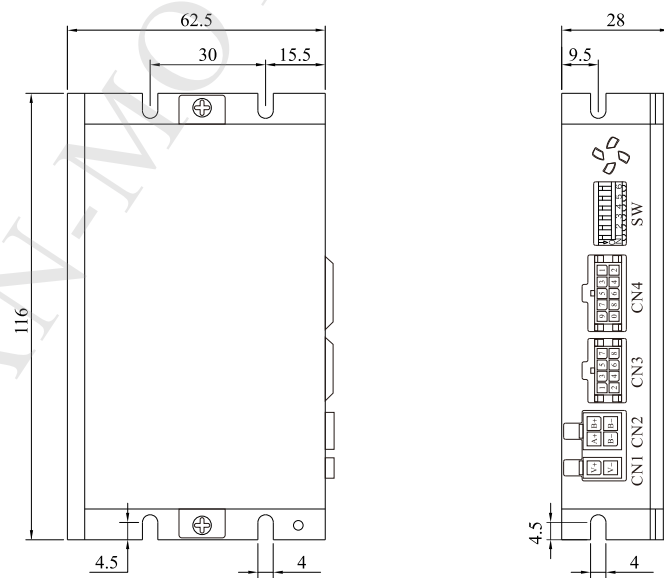
● 电气参数

驱动器参数	最小值	典型值	最大值	单位
输入电压	24	48	75	VDC
驱动电流	1	-	7.0	A
输入脉冲频率	1	-	500K	Hz
输入脉冲宽度	250	-	5E+8	ns
方向信号宽度	62.5	-	-	μ s
输入信号电压	3.6	5	24	VDC
输出信号电压	-	-	100	mA
输出信号电流	-	-	30	vdc

● 环境指标

冷却方式	自然冷却或强制冷却
使用场合	避免粉尘，油污及腐蚀性气体
工作环境温度	-10~40℃
最高环境湿度	90%RH（无结露）
存储温度	-10~70℃
最大振动	5.9m/S ² max

■ 机械尺寸及安装图

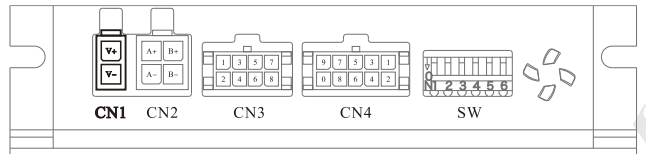


■ 驱动器接口与接线示意图



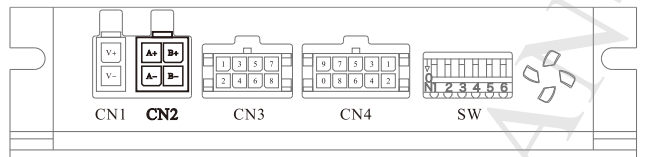
● 电源输入端口(CN1)

CN1	输入/输出	功能
V-	输入	直流电源输入负极
V+	输入	直流电源输入正极 (24~75VDC)



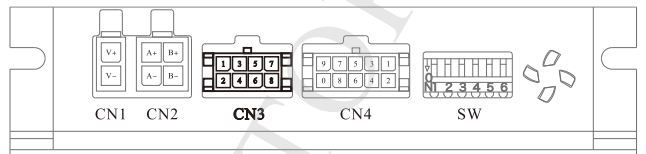
● 电机接线端口(CN2)

CN2	输入/输出	功能
B-	输入	电机B-输入口
B+	输入	电机B+输入口
A-	输入	电机A-输入口
A+	输入	电机A+输入口



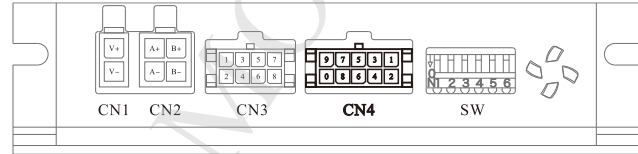
● 编码器接线端口(CN3)

编号	端口名称	输入/输出	功能
1	GND	输出	编码器电源0VDC输出口
2	5V	输出	编码器电源5VDC输出口
3	NC	-	未使用
4	NC	-	未使用
5	B-	输入	编码器B-输入口
6	B+	输入	编码器B+输入口
7	A-	输入	编码器A-输入口
8	A+	输入	编码器A+输入口



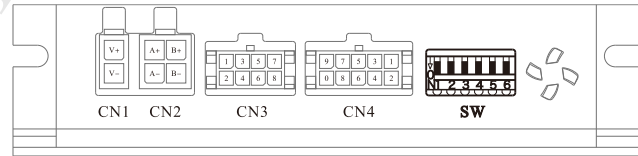
● 控制信号接线端口(CN4)

编号	端口名称	颜色	输入/输出	功能
1	PUL-	黑绿	输入	脉冲输入-/CW脉冲输入-
2	PUL+	绿色	输入	脉冲输入+/CW脉冲输入+
3	DIR-	黑白	输入	方向信号输入-/CWW脉冲输入-
4	DIR+	黑色	输入	方向信号输入+/CWW脉冲输入+
5	ENA-	黄黑	输入	使能信号输入-
6	ENA+	黄色	输入	使能信号输入+
7	ALM-	红白	输出	报警输出-
8	ALM+	红色	输出	报警输出+
9	INPOS-	蓝黑	输出	到位信号输出-
0	INPOS+	蓝色	输出	到位信号输出+



● 功能设定开关

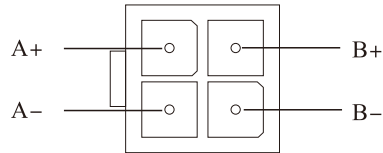
名称	内容
SW1~SW4	细分设定
SW5	初始方向选择
SW6	单、双脉冲输入选择



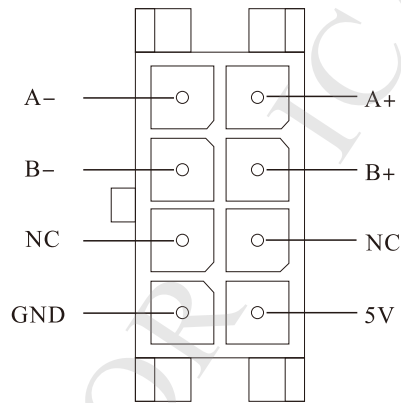
■ 电机的连接

闭环步进电机有两根出线，一根是电机出线，一根是编码器出线。将电机出线连接至驱动器的电机连接器，将编码器出线连接至驱动器的编码器连接器。

● 电机连接器



● 编码器连接器

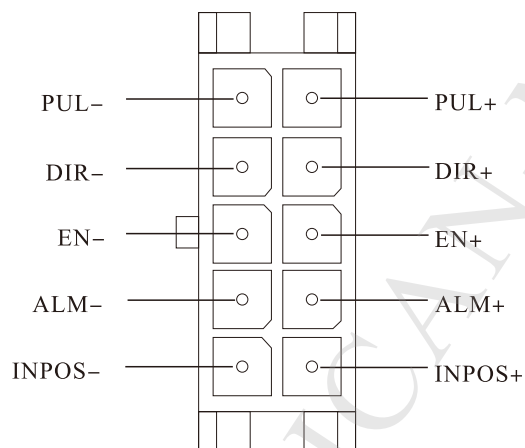


请勿损伤或用力拉扯电机出线和编码器出线。也不要使出线承受过大的力（例如拉着线提着电机），放在重物下面或被夹着。

■ 控制信号输入与输出

SS57闭环驱动器的输入输出口包括：

- 6路光电隔离的数字信号输入,接收5-24V直流电平.
- 2路光电隔离的数字信号输出,最大30V/100mA.

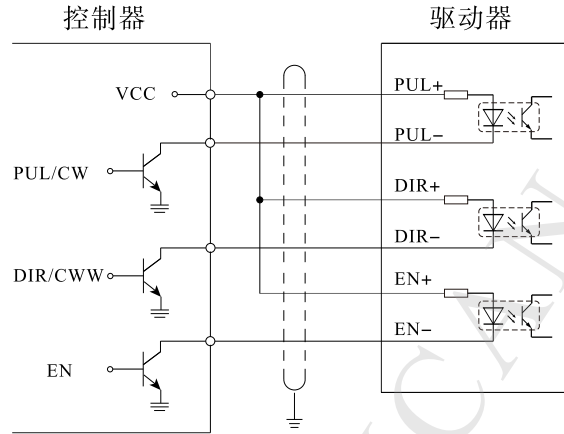


■ 输入

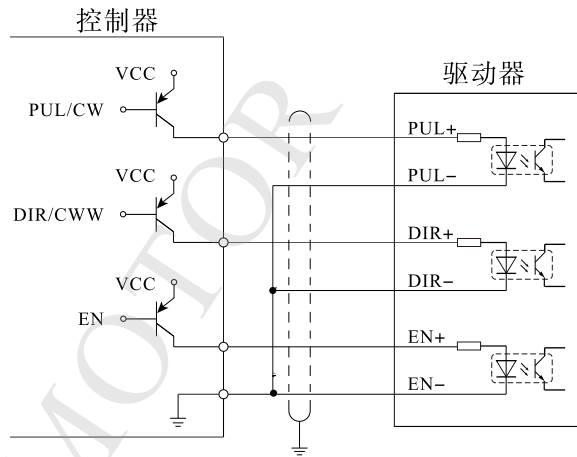
● 输入信号

驱动器的信号输入为光耦输入。脉冲电压范围为DC5V~24V。脉冲、方向信号输入的最大频率为500KHz。脉冲上升沿输入有效。

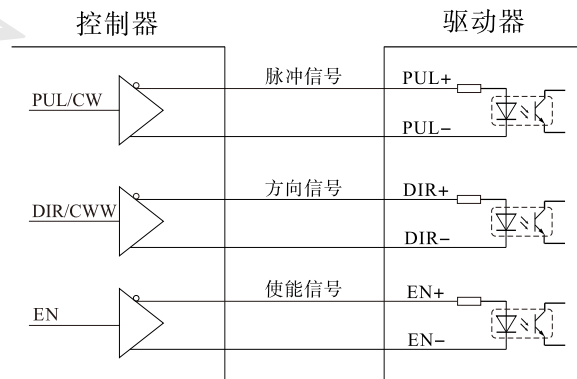
共阳输入



共阴输入



差分输入



■ 输出

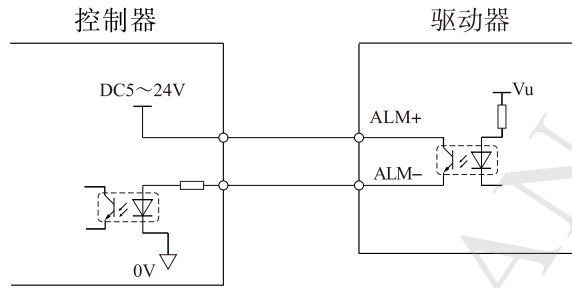
● 报警输出信号

报警输出信号为光耦OC输出。最大饱和电压为30V，最大饱和电流为100mA。

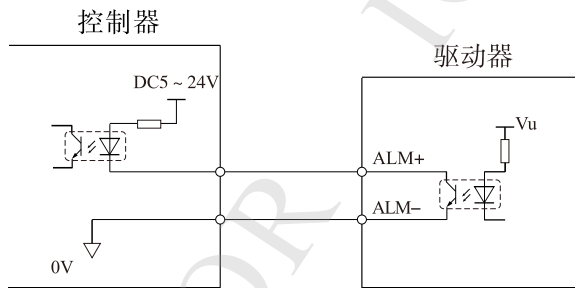


请勿将输出端接至30V以上直流电压,流入输出端的电流请勿超过100mA。

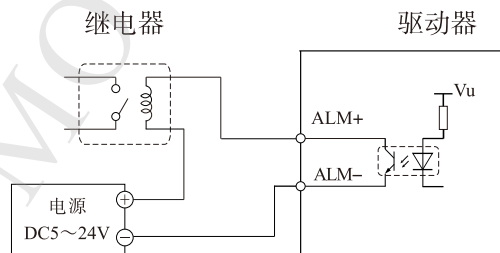
共阳输出



共阴输出

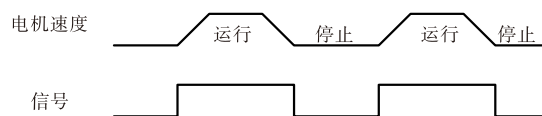


继电器输出



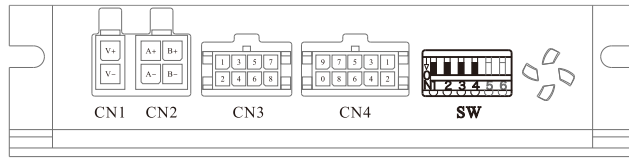
● 到位输出信号

电机处于运行状态时,INPOS输出为高电平信号。当位置运动完成,INPOS输出为低电平信号。



■ 功能设定

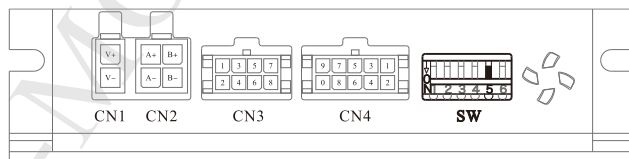
● 细分设定



细分由SW1、SW2、SW3、SW4电位器进行设定一共可以设定16种细分。

细分 (步/转)	SW1	SW2	SW3	SW4
200	ON	ON	ON	ON
400	OFF	ON	ON	ON
800	ON	OFF	ON	ON
1600	OFF	OFF	ON	ON
3200	ON	ON	OFF	ON
6400	OFF	ON	OFF	ON
12800	ON	OFF	OFF	ON
25600	OFF	OFF	OFF	ON
1000	ON	ON	ON	OFF
2000	OFF	ON	ON	OFF
4000	ON	OFF	ON	OFF
5000	OFF	OFF	ON	OFF
8000	ON	ON	OFF	OFF
10000	OFF	ON	OFF	OFF
20000	ON	OFF	OFF	OFF
25000	OFF	OFF	OFF	OFF

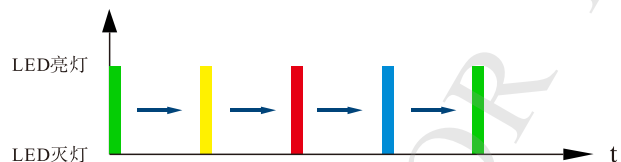
● 初始方向选择



电机初始转动方向通过SW5进行设定。 ON:电机逆时针旋转 OFF:电机顺时针旋转 (出厂默认)

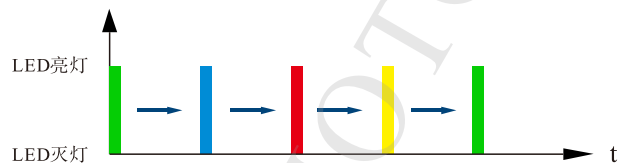
电机顺时针旋转

当电机顺时针运转时，驱动器LED指示灯按照绿-黄-红-蓝-绿循环闪烁。

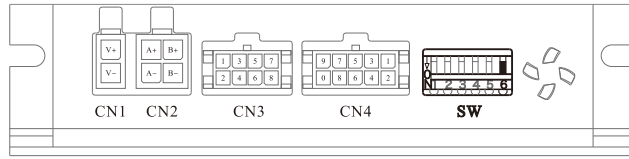


电机逆时针旋转


当电机逆时针运转时，驱动器LED指示灯按照绿-蓝-红-黄-绿循环闪烁。



● 单、双脉冲输入



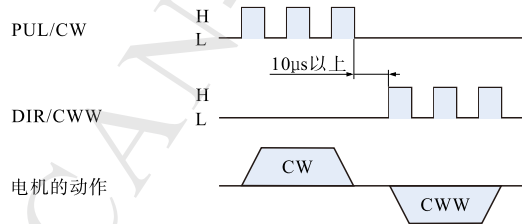
单/双脉冲输入方式通过SW6进行设定。 ON:双脉冲输入 OFF:脉冲+方向输入(出厂默认)

 单/双脉冲输入的切换需要关闭电源重新上电才有效。

双脉冲输入

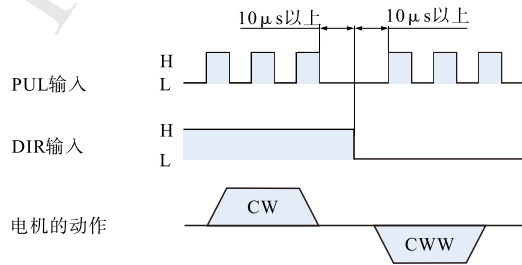
从PUL/CW端输入脉冲信号，脉冲上升沿有效，电机正转一个步长。

从DIR/CWW端输入脉冲信号，脉冲上升沿有效，电机反转一个步长。

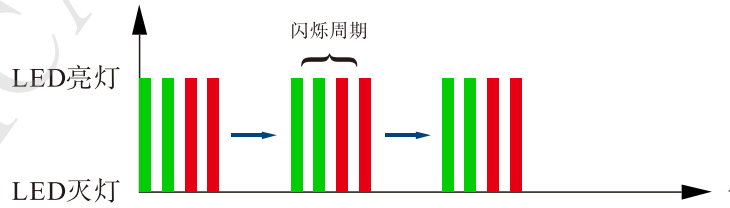


脉冲+方向







从PUL端输入脉冲信号，脉冲上升沿有效，电机运转一个步长。从DIR端输入脉冲信号。高电平正转，低电平反转。（如果加入平滑滤波之后，建议换向时间为4ms。）



■ 状态指示与报警保护功能



当报警保护功能启动时，请务必排除引起报警保护功能的原因，确保安全之后再重新启动驱动器解除报警保护。

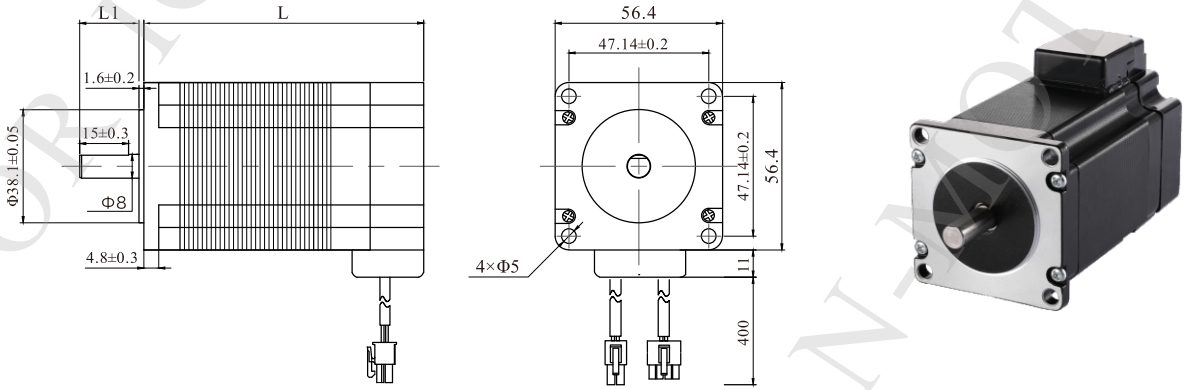
LED	运行状态/报警内容
 四色LED灯循环闪烁	顺时针正常运行
 四色LED灯循环闪烁	逆时针正常运行
 绿灯两次、红灯两次交替闪烁	过流保护
 绿灯两次、红灯三次交替闪烁	开路保护
 绿灯两次、红灯四次交替闪烁	过压保护
 绿灯两次、红灯五次交替闪烁	电压不足保护
 绿灯三次、红灯两次交替闪烁	过载保护
 蓝灯不断闪烁	到位输出
 红灯不断闪烁	使能状态



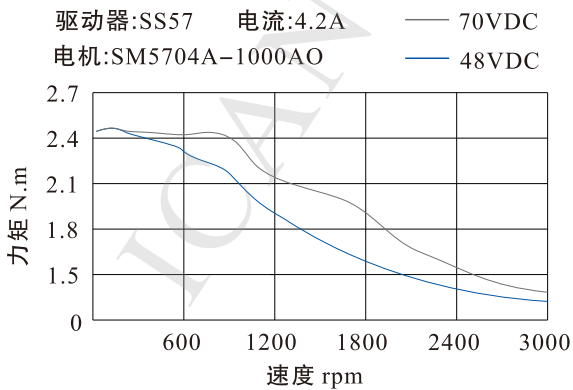
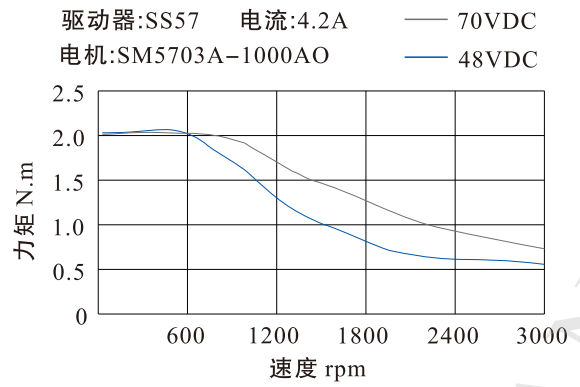
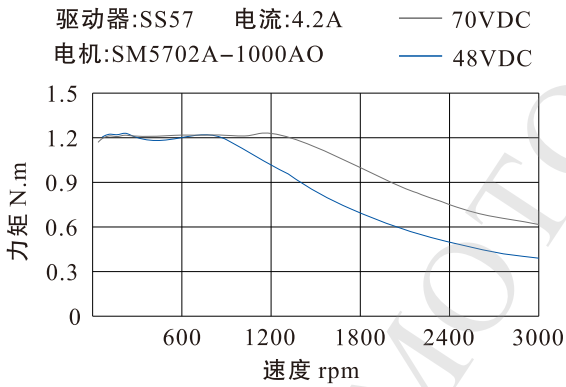
禁止在驱动器未与电机连接的状态下接通电源，或者将电源的正负极反接，否则将会造成驱动器报警或损坏。

■ 推荐电机

● 57闭环步进电机



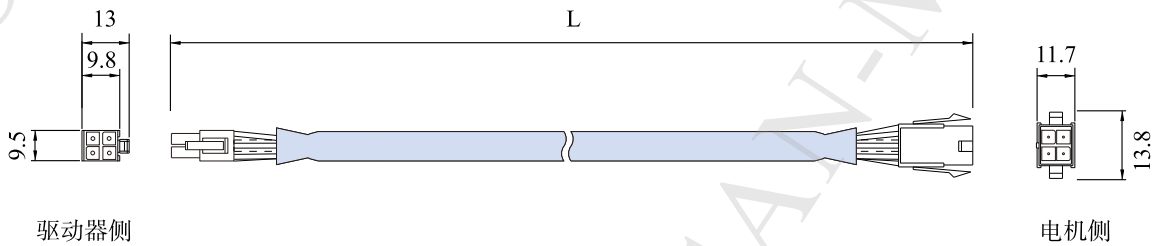
型号	静转矩 (Nm)	相电流 (A)	电阻 (Ω)	相电感 (mH)	轴径X (mm)	轴长L1 (mm)	机身长度L (mm)	编码器分辨率
SM5702A-1000AO	1.2	4.2	0.4	1.4	8	19	74	1000
SM5703A-1000AO	2.1	4.2	0.55	2.0	8	19	94	1000
SM5704A-1000AO	2.5	4.2	0.6	1.8	8	20	116	1000



■ 选购配件

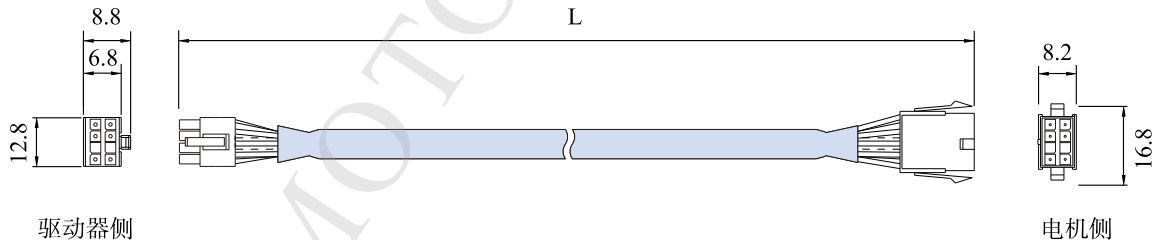
● 电机延长线缆命名

SW	-	50	G	M	03
系列名		线材横截面	线材类别	线材用途	线长
SW:SW 系列		电缆线横截面	G:通用线缆 F:高柔线缆	M:电机延长线	01:1M 03:3M 05:5M



● 编码器延长线缆命名

SW	-	14	F	E	03
系列名		线材横截面	线材类别	线材用途	线长
SW:SW 系列		电缆线横截面	F:高柔线缆	E:编码器延长线	01:1M 03:3M 05:5M



● 电缆型号列表

名称	线材	型号		
		线长1米	线长3米	线长5米
电机延长线缆	通用(不耐弯折)	SW50GM01	SW50GM03	SW50GM05
	高柔(耐弯折500W次)	SW50FM01	SW50FM03	SW50FM05
编码器延长线缆	高柔(耐弯折500W次)	SW14FE01	SW14FE03	SW14FE05



- 1.标准成套电机及驱动器配接插件，不配电缆，电缆领配。
- 2.电机动力线端子；电源电缆必须接触良好，须用接线线插保证接触良好，避免接触不良而导致端子打火产生高压大电流，烧毁驱动器。
- 3.编码器线及控制线请用双绞屏蔽线，否则会降低对于外界抗干扰的能力。

售后服务

保修期

东莞市一能机电技术有限公司对其产品提供从发货日起长达12个月的质保服务,在保修期内ICAN为产品提供免费的维修与咨询服务。

维修流程

如需维修产品，请按下述流程处理

- (1) 与一能客户服务人员联系获得返修许可
- (2) 随货附寄书面的驱动器故障现象说明以及寄件人联系方式和邮寄方式

电话：0769-22327568

邮寄地址：广东省东莞市万江区新和工业园盛丰路12号瑞联振兴工业区B座四层

保修限制

如需维修ICAN系列产品，请确认产品符合保修条款

对于ICAN系列产品使用不当导致的损坏不在保修之列

ICAN保证购买产品符合我司发布的产品技术规格要求，但无法保证产品适合客户具体应用，由产品造成的不适用性问题，不属保修之列，敬请谅解。

不属保修之列

不恰当的接线如电源极性接反和带电拔插电机引线
超出电气和环境要求使用
擅自更改内部器件

用户 技术咨询	电机与驱动器的选择方法、使用方法咨询。 免费专线：400-696-4446 TEL:0769-22327578 受理时间：周一至周五9:00~12:00、13:00~17:00（节假日除外）
网络获取 技术信息	可免费下载产品资料、操作说明书等。 http://www.ican-tech.com



东莞市一能机电技术有限公司

DONGGUAN ICAN TECHNOLOGY CO.,LTD

Add:东莞市万江区新和瑞联振兴工业园B座四层

Tel:0769-22327568

Fax:0769-22327578

Website: www.ican-tech.com



扫描二维码，关注官方微信