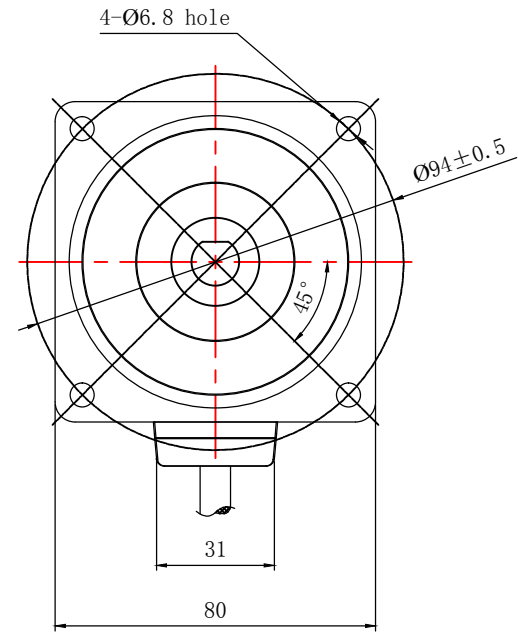
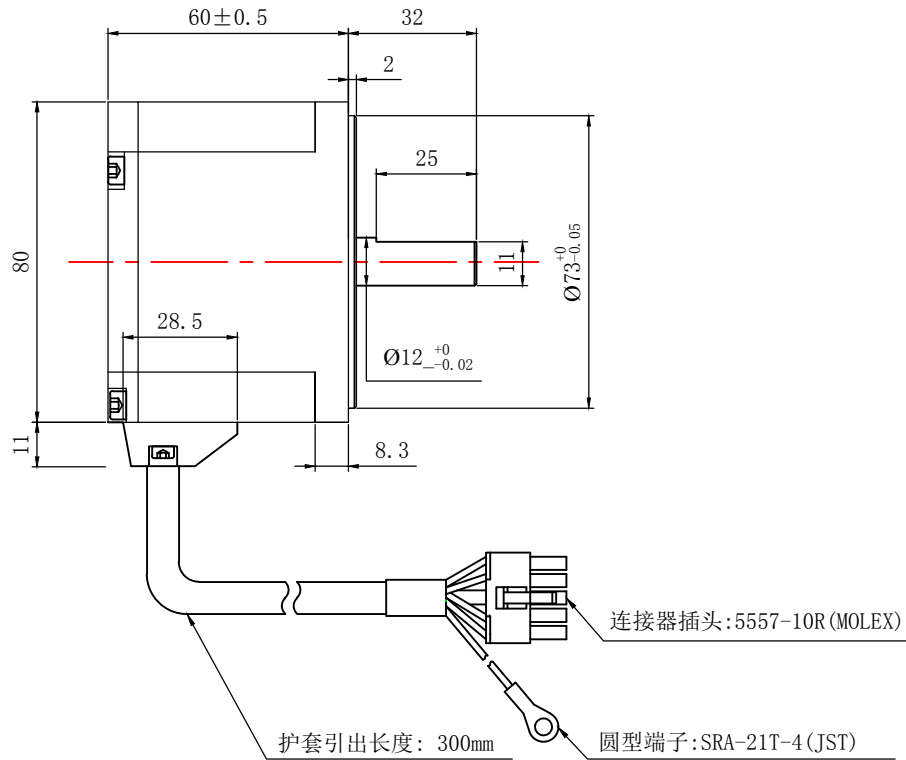


M120H34C

电机尺寸
DIMENSIONS:
(UNIT=MM)



电机参数/ELECTRICAL PARAMETER		接线插孔对应信号说明	键•键槽 (附件)				
适配直流无刷电机控制器 Matched Motor Drive	SA-D120HRD/SD-D120HRD						
额定功率 Rated Power (W)	120						
额定转速 Rated Speed (RPM±10%)	3000		制图 DESIGNED	检图 CHECKED	校准 APPROVED	日期 DATE	比例 SCALE
电机电压 Rated Voltage (V)	220					2017/09/01	1:2
额定电流 Rated Current (A)	0.68		东莞市一能机电技术有限公司 DONGGUAN ICAN TECHNOLOGY CO., LTD			版本 EDITION	
峰值电流 Peak Current (A)	1.36					V2.0	
额定力矩 Holding Torque (N.M)	0.4						
峰值力矩 Peak Torque (N.M)	0.8						
极对数 Number of Pole-Pairs	5						
减速机速比 Velocity Ratio							
绝缘等级 Insulation Class	B						