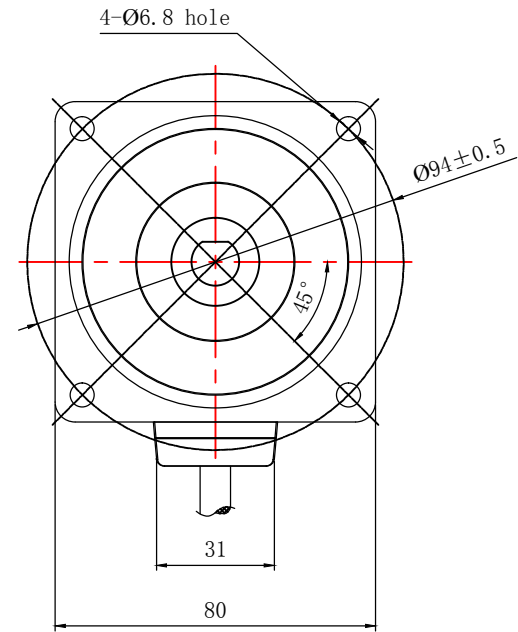
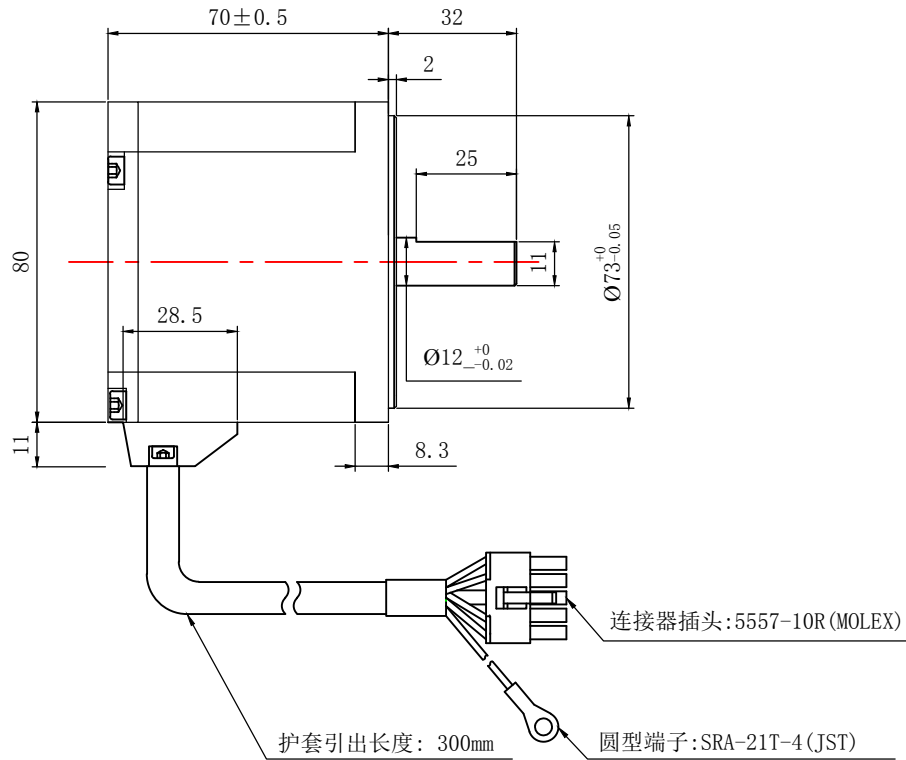


M120L34C

电机尺寸
DIMENSIONS:
(UNIT=MM)



电机参数/ELECTRICAL PARAMETER		接线插孔对应信号说明		键•键槽 (附件)			
适配直流无刷电机控制器 Matched Motor Drive	SA-D120LRD/SD-D120LRD						
额定功率 Rated Power (W)	120						
额定转速 Rated Speed (RPM±10%)	3000						
电机电压 Rated Voltage (V)	24						
额定电流 Rated Current (A)	6.25						
峰值电流 Peak Current (A)	12.5						
额定力矩 Holding Torque (N.M)	0.4						
峰值力矩 Peak Torque (N.M)	0.8						
极对数 Number of Pole-Pairs	5						
减速机速比 Velocity Ratio							
绝缘等级 Insulation Class	B						
制图 DESIGNED	检图 CHECKED			校准 APPROVED	日期 DATE	比例 SCALE	
				2017/09/01	1:2		
东莞市一能机电技术有限公司 DONGGUAN ICAN TECHNOLOGY CO., LTD				版本 EDITION	V2.0		