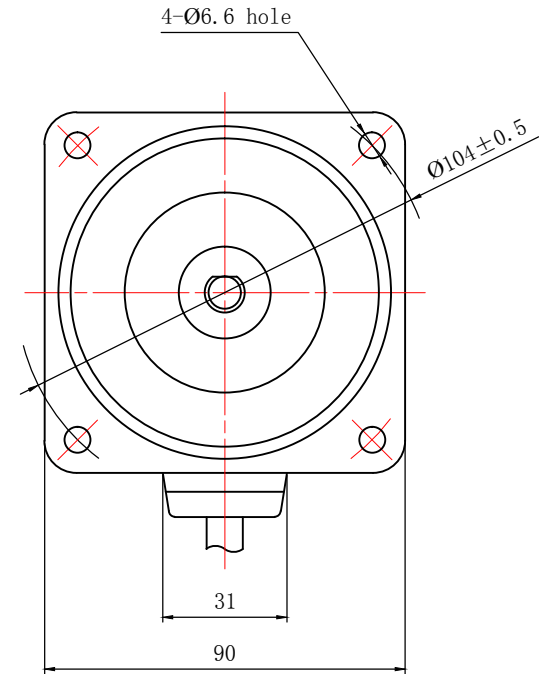
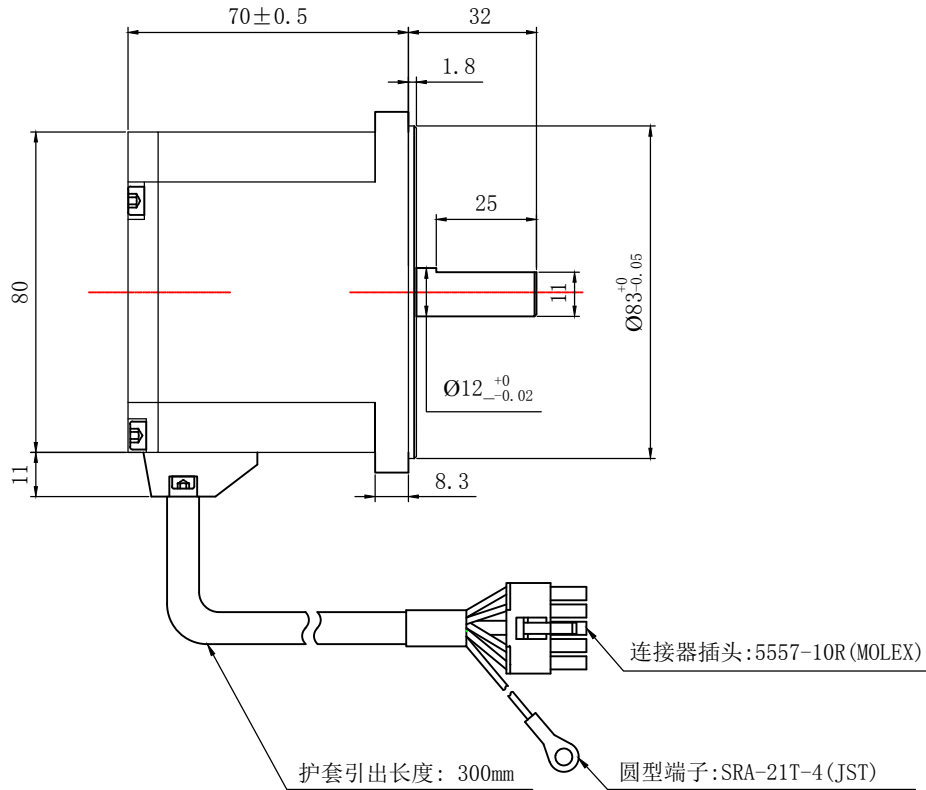


M200H35C

电机尺寸
DIMENSIONS:
(UNIT=MM)



电机参数/ELECTRICAL PARAMETER		接线插孔对应信号说明		键•键槽 (附件)												
适配直流无刷电机控制器 Matched Motor Drive	SA-D200HRD/SD-D200HRD															
额定功率 Rated Power (W)	200															
额定转速 Rated Speed (RPM±10%)	3000															
电机电压 Rated Voltage (V)	220															
额定电流 Rated Current (A)	1.3			<table border="1"> <tr> <td>制图 DESIGNED</td> <td>检图 CHECKED</td> <td>校准 APPROVED</td> <td>日期 DATE</td> <td>比例 SCALE</td> </tr> <tr> <td></td> <td></td> <td></td> <td>2017/09/01</td> <td>1:2</td> </tr> </table>			制图 DESIGNED	检图 CHECKED	校准 APPROVED	日期 DATE	比例 SCALE				2017/09/01	1:2
制图 DESIGNED	检图 CHECKED						校准 APPROVED	日期 DATE	比例 SCALE							
					2017/09/01	1:2										
峰值电流 Peak Current (A)	2.6															
额定力矩 Holding Torque (N.M)	0.66															
峰值力矩 Peak Torque (N.M)	1.32															
极对数 Number of Pole-Pairs	5															
减速机电速比 Velocity Ratio																
绝缘等级 Insulation Class	B															
							东莞市一能机电技术有限公司 DONGGUAN ICAN TECHNOLOGY CO., LTD									
		版本 EDITION V2.0														