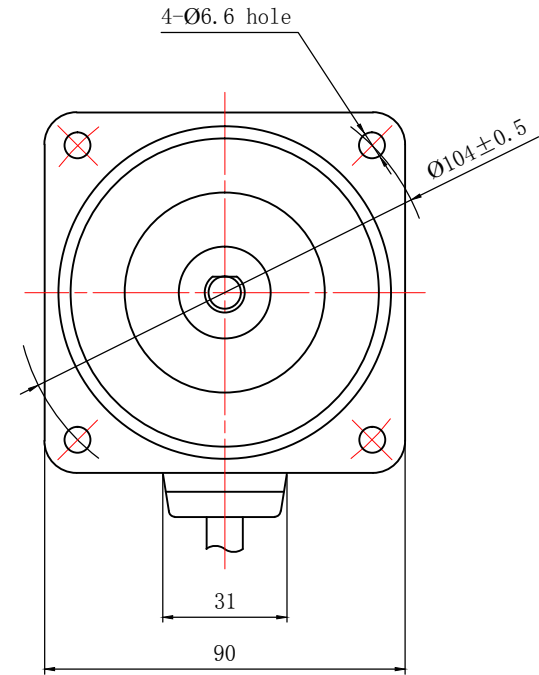
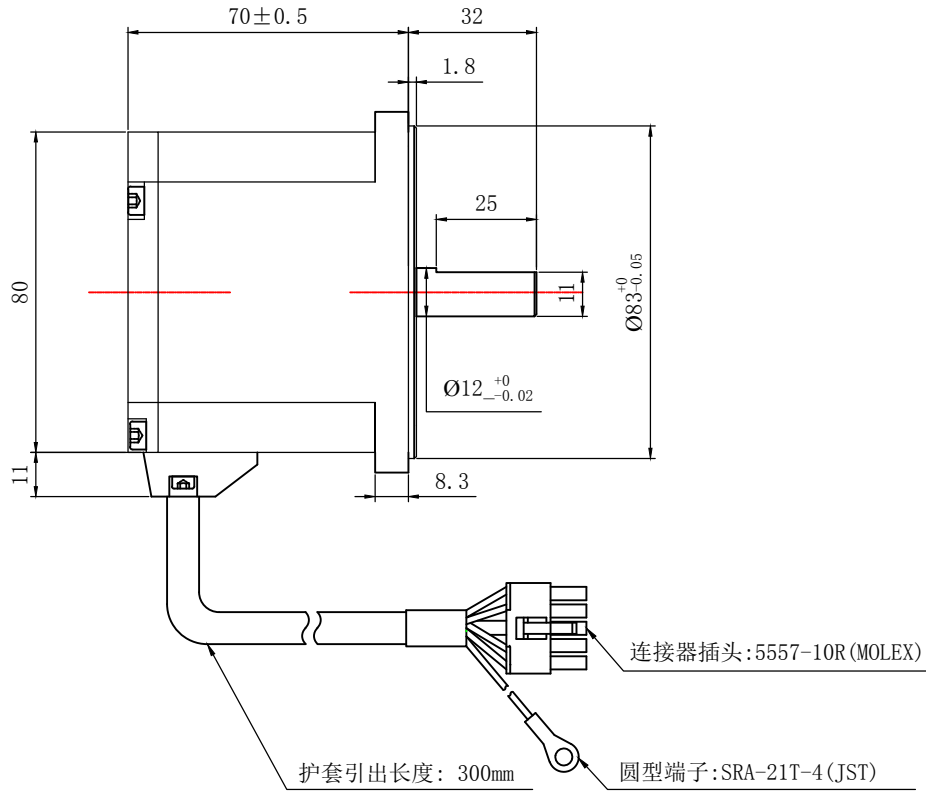


M200N35C

电机尺寸  
DIMENSIONS:  
(UNIT=MM)



电机参数/ELECTRICAL PARAMETER		接线插孔对应信号说明	键•键槽 (附件)				
适配直流无刷电机控制器 Matched Motor Drive	SA-D200NRD/SD-D200NRD						
额定功率 Rated Power (W)	200						
额定转速 Rated Speed (RPM±10%)	3000		制图 DESIGNED	检图 CHECKED	校准 APPROVED	日期 DATE	比例 SCALE
电机电压 Rated Voltage (V)	48					2017/09/01	1:2
额定电流 Rated Current (A)	5.5						
峰值电流 Peak Current (A)	11						
额定力矩 Holding Torque (N.M)	0.66		东莞市一能机电技术有限公司 DONGGUAN ICAN TECHNOLOGY CO., LTD				
峰值力矩 Peak Torque (N.M)	1.32						
极对数 Number of Pole-Pairs	5		版本 EDITION V2.0				
减速机电速比 Velocity Ratio							
绝缘等级 Insulation Class	B						