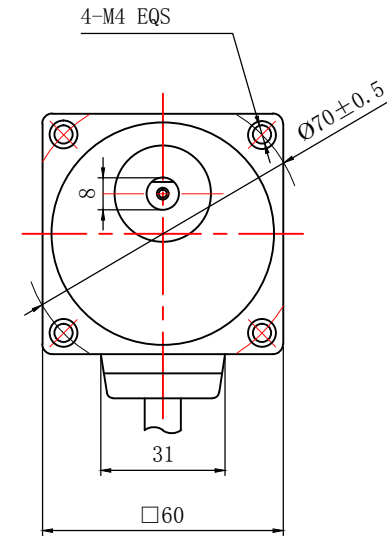
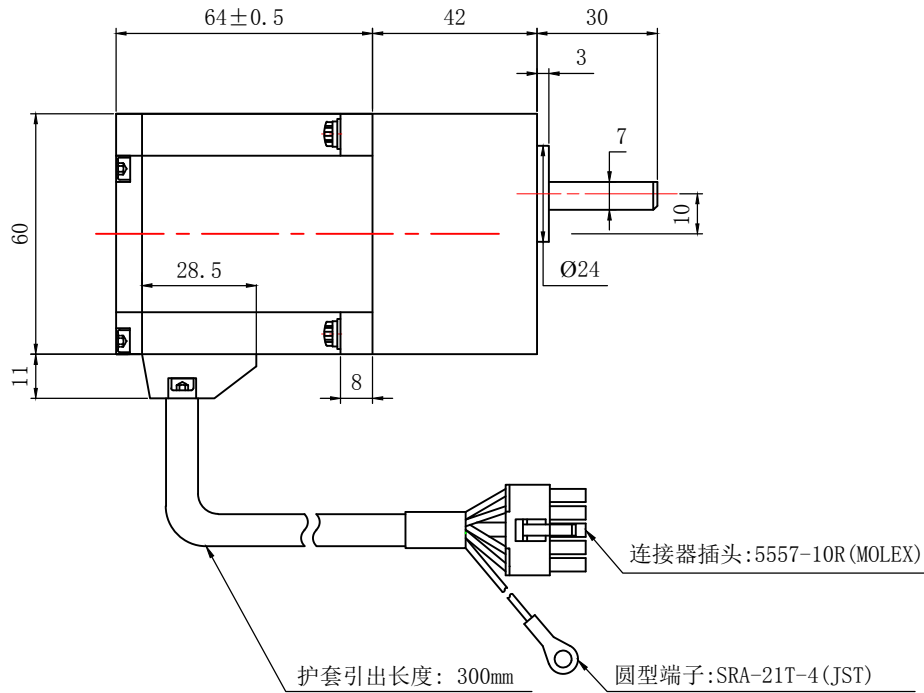


M30H32-G□□

电机尺寸
DIMENSIONS:
(UNIT=MM)



电机参数/ELECTRICAL PARAMETER		接线插孔对应信号说明		键•键槽（附件）		
适配直流无刷电机控制器 Matched Motor Drive	SA-D30HRD/SD-D30HRD					
额定功率 Rated Power (W)	30					
额定转速 Rated Speed (RPM±10%)	3000					
电机电压 Rated Voltage (V)	220					
额定电流 Rated Current (A)	0.175					
峰值电流 Peak Current (A)	0.35					
额定力矩 Holding Torque (N.M)	0.1					
峰值力矩 Peak Torque (N.M)	0.2					
极对数 Number of Pole-Pairs	4					
减速机速比 Velocity Ratio	速比0-100可配					
绝缘等级 Insulation Class	B					
制图 DESIGNED	检图 CHECKED			校准 APPROVED	日期 DATE	比例 SCALE
				2017/09/01	1:2	
				东莞市一能机电技术有限公司 DONGGUAN ICAN TECHNOLOGY CO., LTD		
			版本 EDITION V2.0			