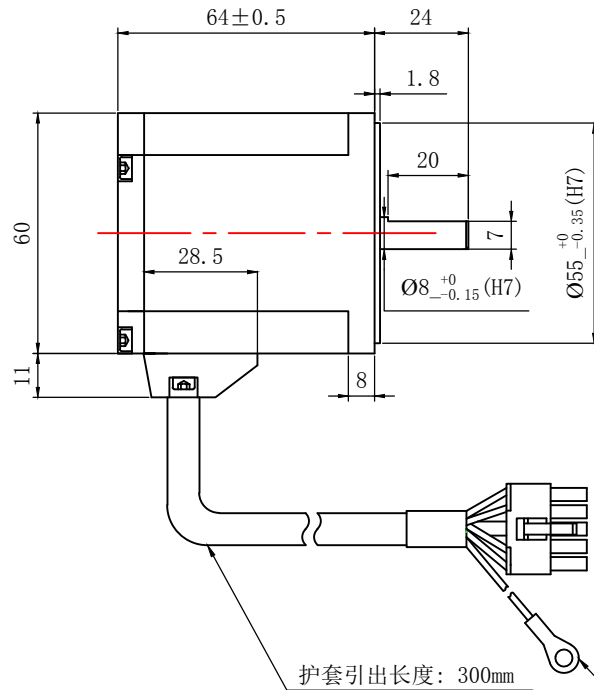


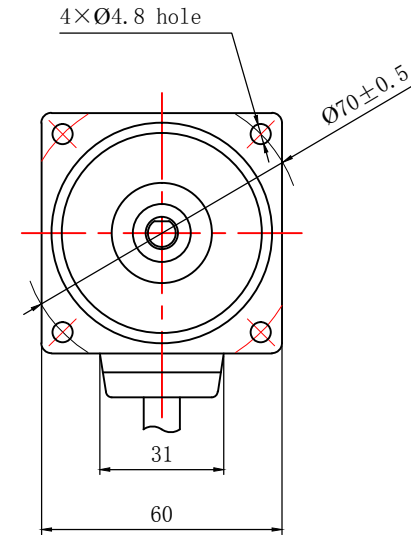
M30H32A

电机尺寸  
DIMENSIONS:  
(UNIT=MM)



连接器插头: 5557-10R (MOLEX)

护套引出长度: 300mm 圆型端子: SRA-21T-4 (JST)



电机参数/ELECTRICAL PARAMETER		接线插孔对应信号说明		键•键槽 (附件)											
适配直流无刷电机控制器 Matched Motor Drive	SA-D30HRD/SD-D30HRD														
额定功率 Rated Power (W)	30														
额定转速 Rated Speed (RPM±10%)	3000														
电机电压 Rated Voltage (V)	220														
额定电流 Rated Current (A)	0.175			<table border="1"> <tr> <td>制图 DESIGNED</td> <td>检图 CHECKED</td> <td>校准 APPROVED</td> <td>日期 DATE</td> <td>比例 SCALE</td> </tr> <tr> <td></td> <td></td> <td></td> <td>2017/09/01</td> <td>1:2</td> </tr> </table>		制图 DESIGNED	检图 CHECKED	校准 APPROVED	日期 DATE	比例 SCALE				2017/09/01	1:2
制图 DESIGNED	检图 CHECKED					校准 APPROVED	日期 DATE	比例 SCALE							
					2017/09/01	1:2									
峰值电流 Peak Current (A)	0.35														
额定力矩 Holding Torque (N.M)	0.1						东莞市一能机电技术有限公司 DONGGUAN ICAN TECHNOLOGY CO., LTD								
峰值力矩 Peak Torque (N.M)	0.2			版本 EDITION V2.0											
极对数 Number of Pole-Pairs	4														
减速机速比 Velocity Ratio															
绝缘等级 Insulation Class	B														