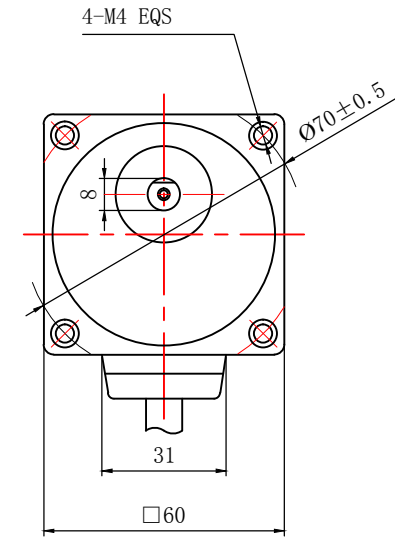
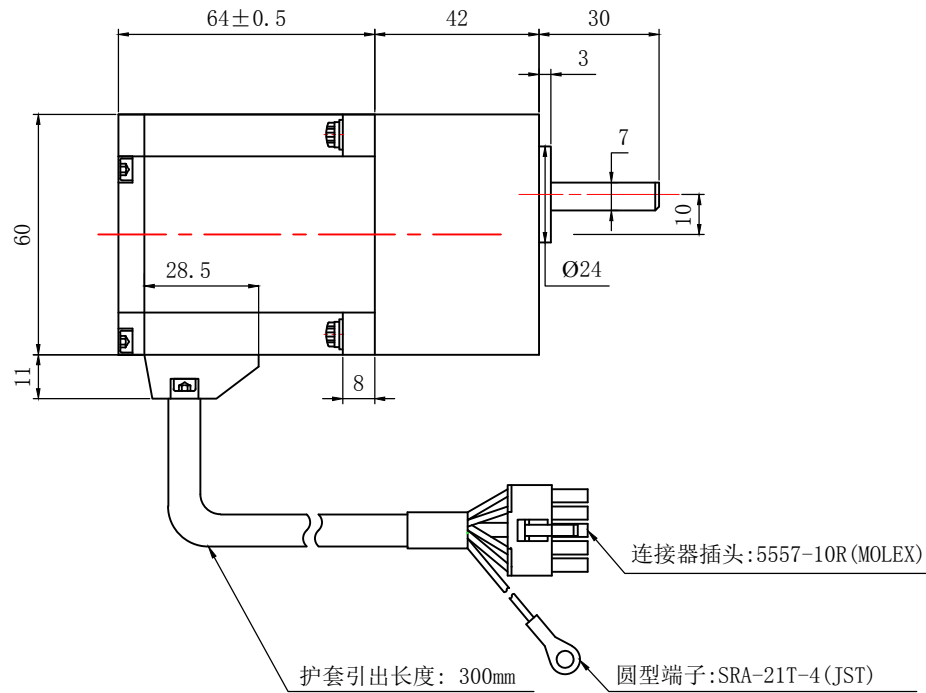


M30L32-G□□

电机尺寸
DIMENSIONS:
(UNIT=MM)



电机参数/ELECTRICAL PARAMETER		接线插孔对应信号说明		键•键槽 (附件)						
适配直流无刷电机控制器 Matched Motor Drive	SA-D30LRD/SD-D30LRD									
额定功率 Rated Power (W)	30									
额定转速 Rated Speed (RPM±10%)	3000									
电机电压 Rated Voltage (V)	24									
额定电流 Rated Current (A)	1.6									
峰值电流 Peak Current (A)	3.2									
额定力矩 Holding Torque (N.M)	0.1									
峰值力矩 Peak Torque (N.M)	0.2									
极对数 Number of Pole-Pairs	4									
减速机速比 Velocity Ratio	速比0-100可配									
绝缘等级 Insulation Class	B									
						制图 DESIGNED	检图 CHECKED	校准 APPROVED	日期 DATE	比例 SCALE
						2017/09/01				1:2
						东莞市一能机电技术有限公司 DONGGUAN ICAN TECHNOLOGY CO., LTD				版本 EDITION
								V2.0		