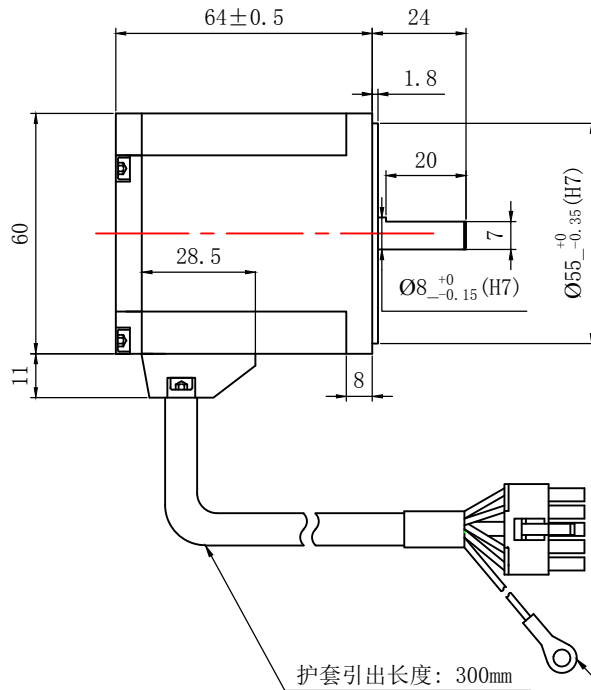


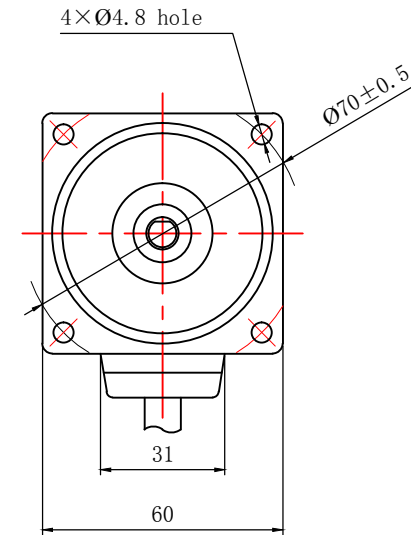
M30L32A

电机尺寸
DIMENSIONS:
(UNIT=MM)



连接器插头: 5557-10R (MOLEX)

护套引出长度: 300mm 圆型端子: SRA-21T-4 (JST)



电机参数/ELECTRICAL PARAMETER		接线插孔对应信号说明	键•键槽 (附件)												
适配直流无刷电机控制器 Matched Motor Drive	SA-D30LRD/SD-D30LRD														
额定功率 Rated Power (W)	30														
额定转速 Rated Speed (RPM±10%)	3000		<table border="1"> <tr> <td>制图 DESIGNED</td> <td>检图 CHECKED</td> <td>校准 APPROVED</td> <td>日期 DATE</td> <td>比例 SCALE</td> </tr> <tr> <td></td> <td></td> <td></td> <td>2017/09/01</td> <td>1:2</td> </tr> </table>			制图 DESIGNED	检图 CHECKED	校准 APPROVED	日期 DATE	比例 SCALE				2017/09/01	1:2
制图 DESIGNED	检图 CHECKED					校准 APPROVED	日期 DATE	比例 SCALE							
			2017/09/01	1:2											
电机电压 Rated Voltage (V)	24														
额定电流 Rated Current (A)	1.6														
峰值电流 Peak Current (A)	3.2		东莞市一能机电技术有限公司 DONGGUAN ICAN TECHNOLOGY CO., LTD												
额定力矩 Holding Torque (N.M)	0.1														
峰值力矩 Peak Torque (N.M)	0.2		版本 EDITION V2.0												
极对数 Number of Pole-Pairs	4														
减速机速比 Velocity Ratio															
绝缘等级 Insulation Class	B														