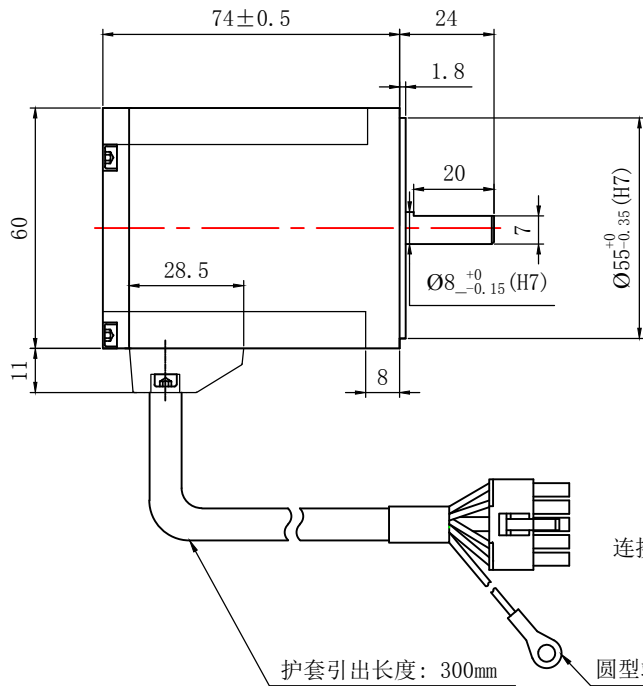


M60L32A

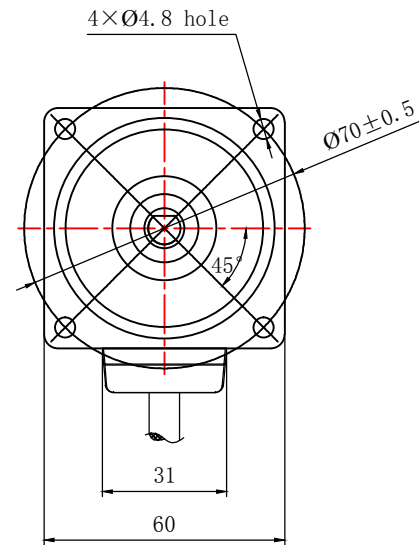
电机尺寸
DIMENSIONS:
(UNIT=MM)



连接器插头: 5557-10R (MOLEX)

护套引出长度: 300mm

圆型端子: SRA-21T-4 (JST)



电机参数/ELECTRICAL PARAMETER		接线插孔对应信号说明		键•键槽 (附件)												
适配直流无刷电机控制器 Matched Motor Drive	SA-D60LRD/SD-D60LRD															
额定功率 Rated Power (W)	60															
额定转速 Rated Speed (RPM±10%)	3000															
电机电压 Rated Voltage (V)	24															
额定电流 Rated Current (A)	3.2			<table border="1"> <tr> <td>制图 DESIGNED</td> <td>检图 CHECKED</td> <td>校准 APPROVED</td> <td>日期 DATE</td> <td>比例 SCALE</td> </tr> <tr> <td></td> <td></td> <td></td> <td>2017/09/01</td> <td>1:2</td> </tr> </table>			制图 DESIGNED	检图 CHECKED	校准 APPROVED	日期 DATE	比例 SCALE				2017/09/01	1:2
制图 DESIGNED	检图 CHECKED						校准 APPROVED	日期 DATE	比例 SCALE							
					2017/09/01	1:2										
峰值电流 Peak Current (A)	6.4															
额定力矩 Holding Torque (N.M)	0.2															
峰值力矩 Peak Torque (N.M)	0.4															
极对数 Number of Pole-Pairs	4															
减速机电速比 Velocity Ratio																
绝缘等级 Insulation Class	B															
							东莞市一能机电技术有限公司 DONGGUAN ICAN TECHNOLOGY CO., LTD									
		版本 EDITION V2.0														