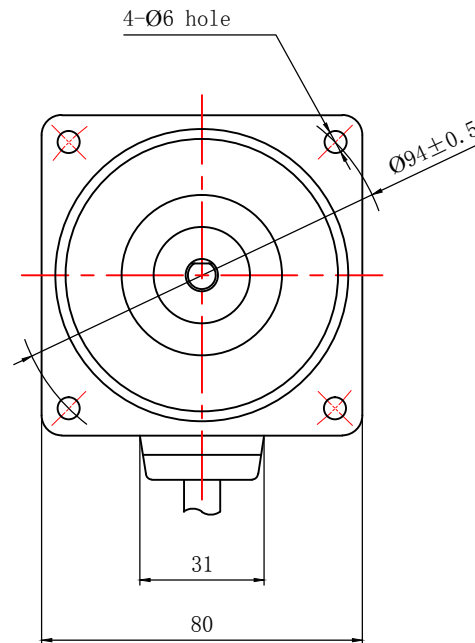
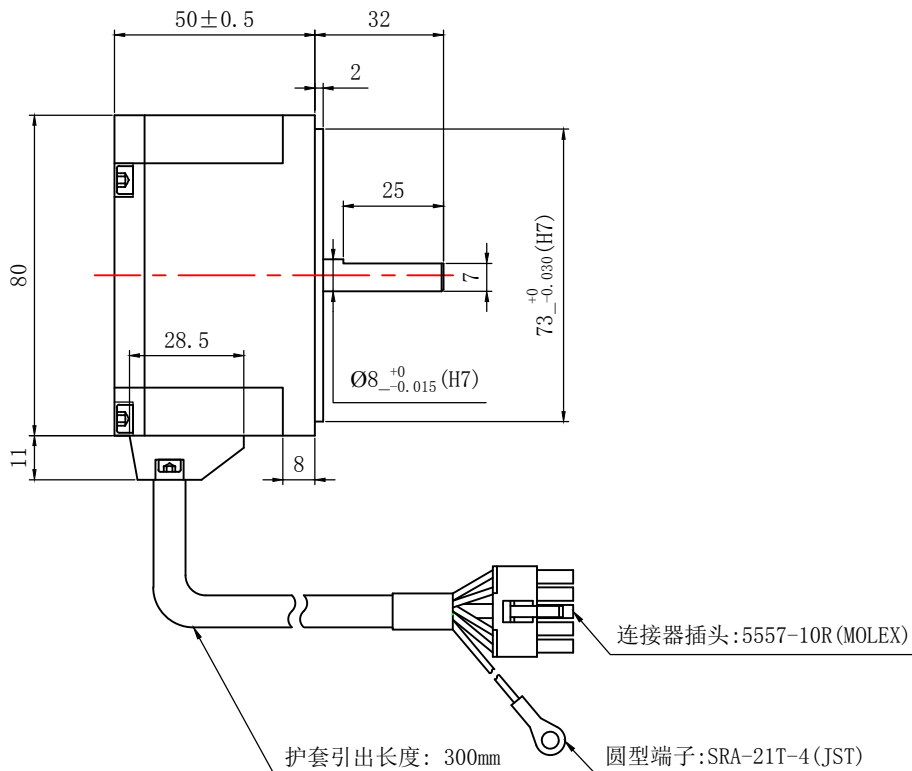


M60L34A

电机尺寸
DIMENSIONS:
(UNIT=MM)



电机参数/ELECTRICAL PARAMETER		接线插孔对应信号说明		键•键槽 (附件)		
适配直流无刷电机控制器 Matched Motor Drive	SA-D60LRD/SD-D60LRD					
额定功率 Rated Power (W)	60					
额定转速 Rated Speed (RPM±10%)	3000					
电机电压 Rated Voltage (V)	24					
额定电流 Rated Current (A)	3.2					
峰值电流 Peak Current (A)	6.4					
额定力矩 Holding Torque (N.M)	0.2					
峰值力矩 Peak Torque (N.M)	0.4					
极对数 Number of Pole-Pairs	5					
减速机速比 Velocity Ratio						
绝缘等级 Insulation Class	B			东莞市一能机电技术有限公司 DONGGUAN ICAN TECHNOLOGY CO., LTD		版本 EDITION V2.0
制图 DESIGNED	检图 CHECKED	校准 APPROVED	日期 DATE	比例 SCALE		
			2017/09/01	1:2		